

多功能帶磁鐵及感應LED燈



- 容易安裝
- 方便使用
- 強光LED燈
- 輕巧便攜設計
- 多種放置方法
- 耐用鋁材外殼
- 多功能掛鈎背板
- 具有記憶調光功能

專利號

英國 UK Design Patent filing No.: 6099814
 香港 HK Design Patent filing No.: 2016872.0M
 中國 China Design Patent No.: ZL 2019 3 0550570.1
 歐洲 EUIPO Design Patent filing No.: 008157218-0001

See • Use • Believe

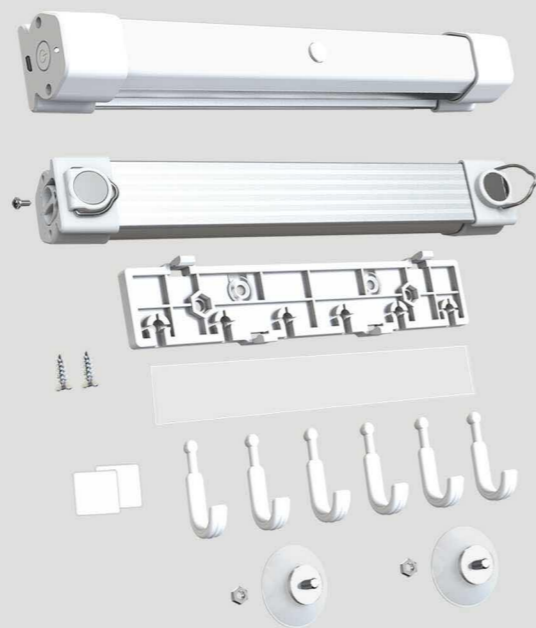


QEE Technology Group
 Multiapplication Lighting
www.qee.hk

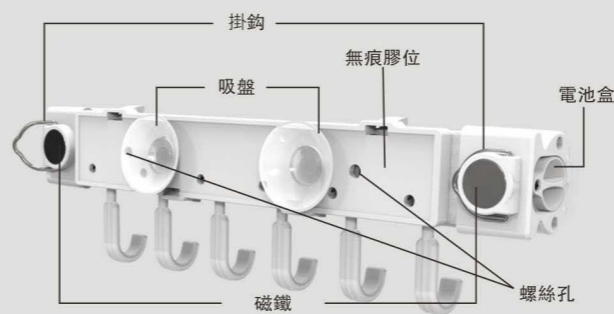
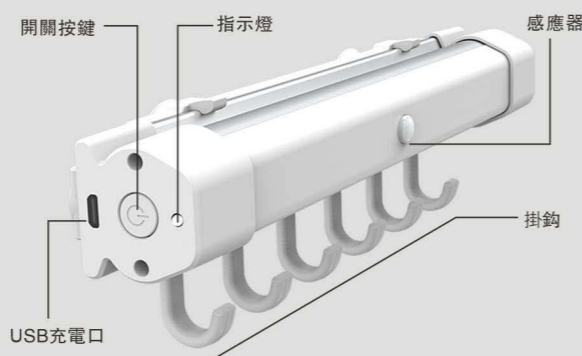
2020 QEE Technology (HK) Company Limited
 All rights reserved

特別之處

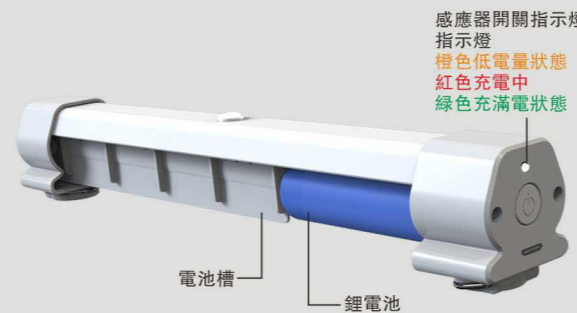
配件



螺絲、吸盤、無痕膠、掛鈎背板、掛鈎及方便安裝掛鈎及延伸其使用



雙電池系統



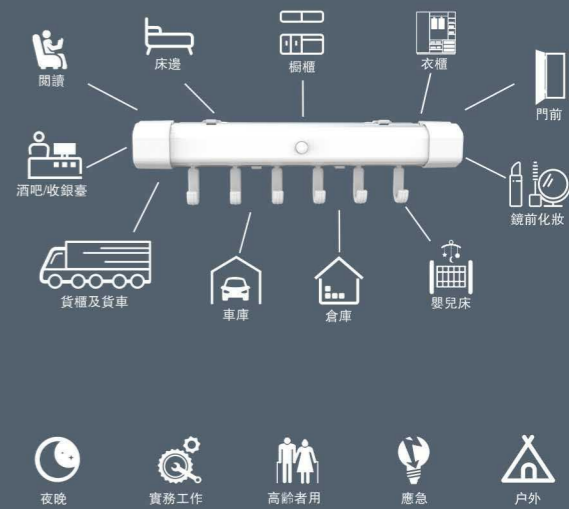
感應器開關指示燈
 指示燈
 橙色低電量狀態
 紅色充電中
 綠色充滿電狀態

感應功能



燈只會在感應區內測試到物體活動才開啓

多場景，多功能



QEE Technology (HK) Company Limited
 Unit 1, 28th Floor, Trend Centre
 No. 29 Cheung Lee Street,
 Chai Wan, Hong Kong
 全怡藝科技(香港)有限公司
 香港柴灣祥利街29號國貿中心28樓2801室
 Tel: +852 3643 0807 Fax: +852 3643 0803

Made in China

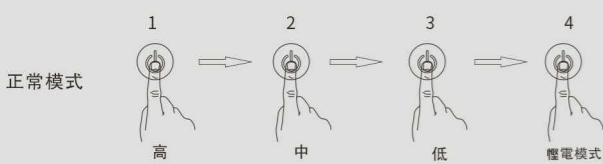


20201103V2

創新性的感應模式

可調節四種亮度

操作方法



感應模式

1. 在正常模式下挑選使用亮度
2. 長按下去 (Power button icon)
3. 指示燈紅燈閃三次啓動感應模式 (Sensor mode icon)
4. 在沒有物體在感應區移動的情況下，燈會在20秒鐘左右關掉
5. 有物體在感應區內移動燈會繼續亮着
6. 感應燈祇會在暗的環境下才啓動
7. 再短按 (Power button icon) 開關，指示燈會閃兩下表示關掉感應模式

產品規格

型號	MDLSD020
輸入電流電壓	DC5V 1A
LED芯片數量	22pcs
電池電源	鋰電池/AAA鹼性電池
電池容量	2000 mAh
鹼性電池	3粒AAA鹼性電池
鋰電池充電時間	3+/-1小時
感應器距離/持續時間	0-3米/20-30秒
長度	233×34.5×38.6mm
燈淨重/含配件	200±10g/287±10g
色溫/顯色指數	6500±500K / >80
照射角度	105°
材料	ABS塑膠+PC塑膠+鋁材

	高	中	低	燈電模式
流明值	>320lm	>160lm	>80lm	>40lm
功率	<3.2W	<1.6W	<0.8W	<0.4W
鹼性電池使用時間	在使用電池供電時，燈使用時間約為2小時，但是燈的亮度將隨着使用時間而變暗。			
鋰電池使用時間	2-3H	4-5H	8-9H	16-18H

*以上數據祇供參考

簡易安裝指南



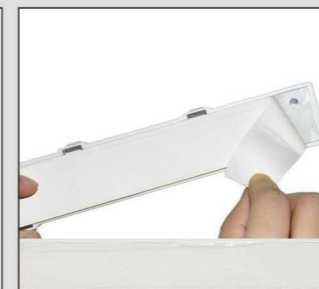
AAA鹼性電池使用壽命比較長
 請小心地把AAA鹼性電池放入電池盒內



不需工具就能把鈎子放入可供插放背板孔內



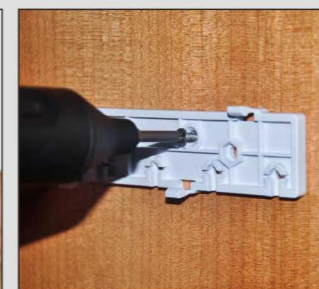
吸盤可協助放置于平滑的表面
 例如鏡子



請先把放置背板表面地方擦乾淨後
 再把雙面無痕膠放好。



若不使用掛鈎背板時，請貼給予多一些
 放置選擇。



可用螺絲安裝掛鈎背板在木質表面上

注:詳細使用方法請參閱使用者說明書

多功能燈具



產品推薦用于以下材質表面



2020 QEE Technology (HK) Company Limited
 All rights reserved

2020 QEE Technology (HK) Company Limited
 All rights reserved

2020 QEE Technology (HK) Company Limited
 All rights reserved

2020 QEE Technology (HK) Company Limited
 All rights reserved